

DUX-Standard

Immer wenn es bei der Auslegung eines Bedienpanels auf besondere Robustheit, lange Lebensdauer und sichere Funktion ankommt, finden Sie mit der Baureihe DUX-Standard die richtigen Befehlsgeräte. Häufig finden die Betätiger auch als Ergänzung bereits bestehender Panels, im Reparaturfall und besonders dann ihren Einsatz, wenn eine günstige Lösung gesucht wird.

Schutzart IP65

Befehlsgeräte der Baureihe DUX sind handbetätigte elektrische Bauelemente für einen Einbaudurchmesser von 22,3 mm. Sie dienen zum Schalten von Hilfsstromkreisen und werden im gesamten Be- und Verarbeitungs-

maschinenbau, im Schiffs- und Schienenfahrzeugbau, in Hebezeugen und in vielen anderen Zweigen der Elektrotechnik eingesetzt.

Die Betätiger der Baureihe DUX-Standard sind aus schlagfestem Kunststoff. Die Frontringe sind schwarz oder anthrazitfarben und wahlweise mit verchromtem Messingfrontring lieferbar.

Eine große Fülle von individuellen Bezeichnungsmöglichkeiten stehen zur Verfügung.

Zulassungen

(genaue Angaben a. A.)

Deutschland

Kanada

Niederlande

ENEC

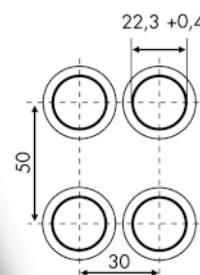
CE

GL

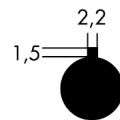
UL



Einbaumaße:



22,3 mm Ø



Verdrehungsschutz



Ein Unternehmen von
SCHLEGEL
ELEKTROKONTAKT

DUX Schaltgeräte GmbH

Schönbachstr. 93 Postfach 271113
D-04299 Leipzig D-04291 Leipzig
Telefon 03 41 / 8 68 72-0
Telefax 03 41 / 8 68 72-33
<http://www.dux.de>
E-Mail: info@dux.de

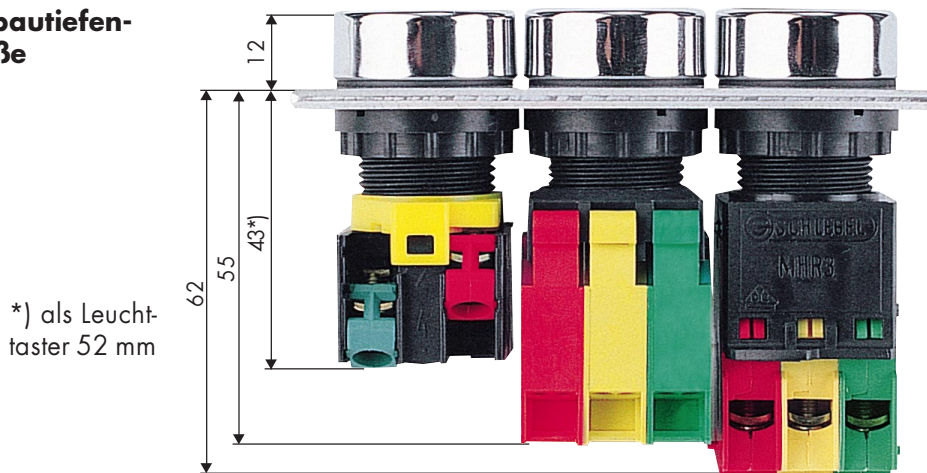
Dux
Schaltgeräte

DUX-Standard

Das **DUX-Standard** Programm beinhaltet alle wichtigen Betätiger.



**Einbautiefen-
maße**



Für die Baureihe DUX-Standard sind folgende Kontaktgeber geeignet:

Standard - Kontaktgeber mit Schraubanschluß für Einbau, Typenreihe ET...



Technische Daten:

Anschlüsse fingersicher abgedeckt nach VDE 0106 T100 und VBG 4.
VDE 0660 Teil 200/EN60947-5-1
IEC 947-5-1
AC 15 A600; Ith: 10A
250 Vac/10(6)A; 400 Vac/6A

Modul-Kontaktsystem mit schraubenloser CAGE-CLAMP-Anschlußtechnik, Typenreihe DT...



Technische Daten:

Anschlüsse fingersicher abgedeckt nach VDE 0106 T100 und VBG 4.
VDE 0630 Teil 1/EN 61058-1
IEC 1058-1
Kategorie D
400 Vac/10(5)A

Modul-Kontakt-System mit Schraubanschluß für Einbau und Zwischenbau, Typenreihe MT...



Technische Daten:

Anschlüsse fingersicher abgedeckt nach VDE 0106 T100 und VBG 4.
VDE 0660 Teil 200/EN60947-5-1
IEC 947-5-1
AC 15 A600; Ith: 16A
440 Vac/6(4)A; 250 Vac10(6)A