

# OKTRON-JUWEL

**M**odern gestaltete Produktionsmaschinen, Geräte mit durchgestalteten Bedienpanels überall also, wo der optische Gesamteindruck entscheidend ist, finden Befehlsgeräte der Baureihe OKTRON-JUWEL ihren Einsatz. Die Befehlsgeräte zeichnen sich besonders, neben ihrem eleganten Design, durch die erstklassige Materialqualität hohe Funktionssicherheit und extreme Langlebigkeit aus.

**Schutzart IP 65**  
**Schutzklasse II**

**Eine große Fülle von Bezeichnungsmöglichkeiten durch auswechselbare Bezeichnungsschildchen.**

**Internationaler Designpreis 1998 Baden Württemberg.**



**Zulassungen**  
(genaue Angaben a. A.)

**Deutschland**



**Kanada**



**Norwegen**



**Finnland**



**Dänemark**



**Schweden**



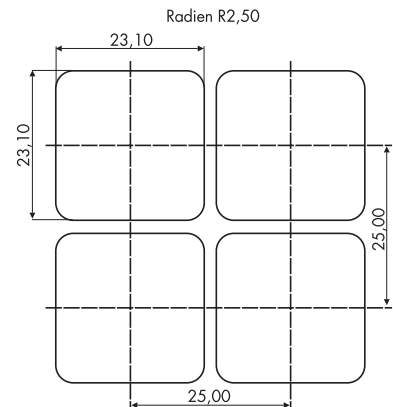
**Det Norske Veritas**



**In USA ist die Zulassung in Vorbereitung**



**Einbauöffnung:**  
**23,1 x 23,1 mm, geringe Einbautiefe. Die Befehlsgeräte bauen mit 1,5 mm vor der Schalttafel extrem flach und sind somit eine echte Alternative zu Folientastaturen.**



**OKTRON-JUWEL**

kombiniert mit Folientastaturen auf einem Bedientableau



**Oktron-Juwel**  
...farbige Kombination von Drückern, Wählschaltern und Leuchtmelder



Georg Schlegel GmbH & Co.  
Elektrotechnische Fabrik  
D-88525 Dürmentingen  
Telefon 07371/502-0  
Fax 07371/502 49  
<http://www.schlegel-ekontakt.de>  
E-Mail: [info@schlegel-ekontakt.de](mailto:info@schlegel-ekontakt.de)

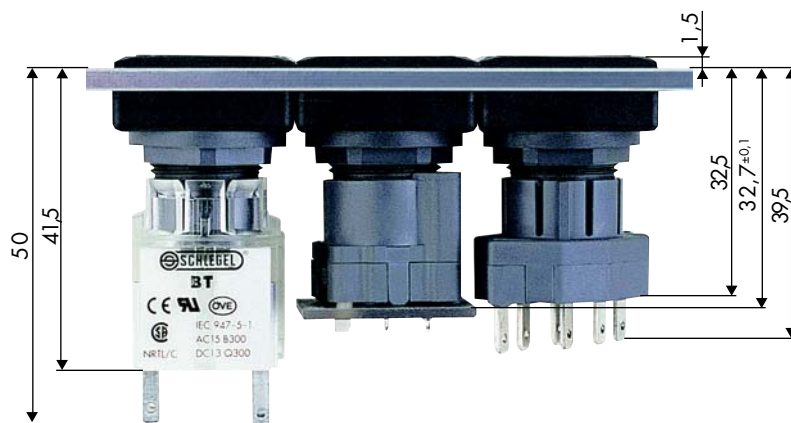
**SCHLEGEL**<sup>®</sup>  
**ELEKTROKONTAKT**

# OKTRON-JUWEL

Das **OKTRON-JUWEL** Programm beinhaltet alle wichtigen Betätiger.



## Einbautiefenmaße



Die Baureihe OKTRON-JUWEL ist für folgende Kontaktgeber geeignet:

### Normal - Kontaktgeber der Typenreihe B..., Flachsteckanschlüsse 2,8 x 0,8 mm



#### Technische Daten:

nach VDE 0660 Ui~250V, Ith 6A  
nach VDE 0630 analog  
EN 61058=IEC 1058  
250V ac 6 (4) A  
Technische Daten Lampe: 60V  
Lampenfassung: T5,5K/W2x4,6d  
Lampenleistung: 1,2W max.

### Elektronik - Kontaktgeber mit Sprungkontakt der Typenreihe CTP... mit Printanschlüssen



#### Technische Daten:

Nennspannung: 48V AC/DC  
induktionsfrei  
max. Strom: 0,1A  
min. Strom: 0,01mA  
Technische Daten Lampe: 60V  
Lampenfassung: T5,5K  
Lampenleistung: 1,2W max.

### Elektronik - Kontaktgeber der Typenreihe CT... mit bis zu zwei Wechslern, Flachsteckanschlüsse 2,8 x 0,8 mm



#### Technische Daten:

Nennspannung: 48V AC/DC  
induktionsfrei  
max. Strom: 0,1A  
min. Strom: 0,01mA  
Technische Daten Lampe: 60V  
Lampenfassung: T5,5K  
Lampenleistung: 1,2W max.