

Reihenklammern mit

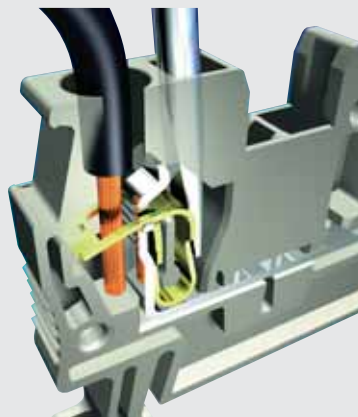
- Zugfederanschluss
- abisolierfreiem Schnellanschluss

Anpassungen an den technischen Fortschritt bleiben vorbehalten.
Die angegebenen Daten dienen allein der Produktbeschreibung und
sind nicht als zugesicherte Eigenschaften im Rechtssinne aufzufassen.
Druckfehler und Irrtümer berechtigen nicht zu Ansprüchen.

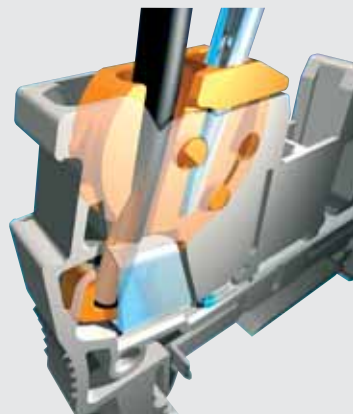
Nachdruck auch auszugsweise, ohne unsere ausdrückliche Genehmigung nicht gestattet.
Design international geschützt.

Reihenklemmen

- Baureihe IFK
mit Zugfederanschluss 4 - 25



- Baureihe ISK
mit abisolierfreiem Schnellanschluss 26 - 33



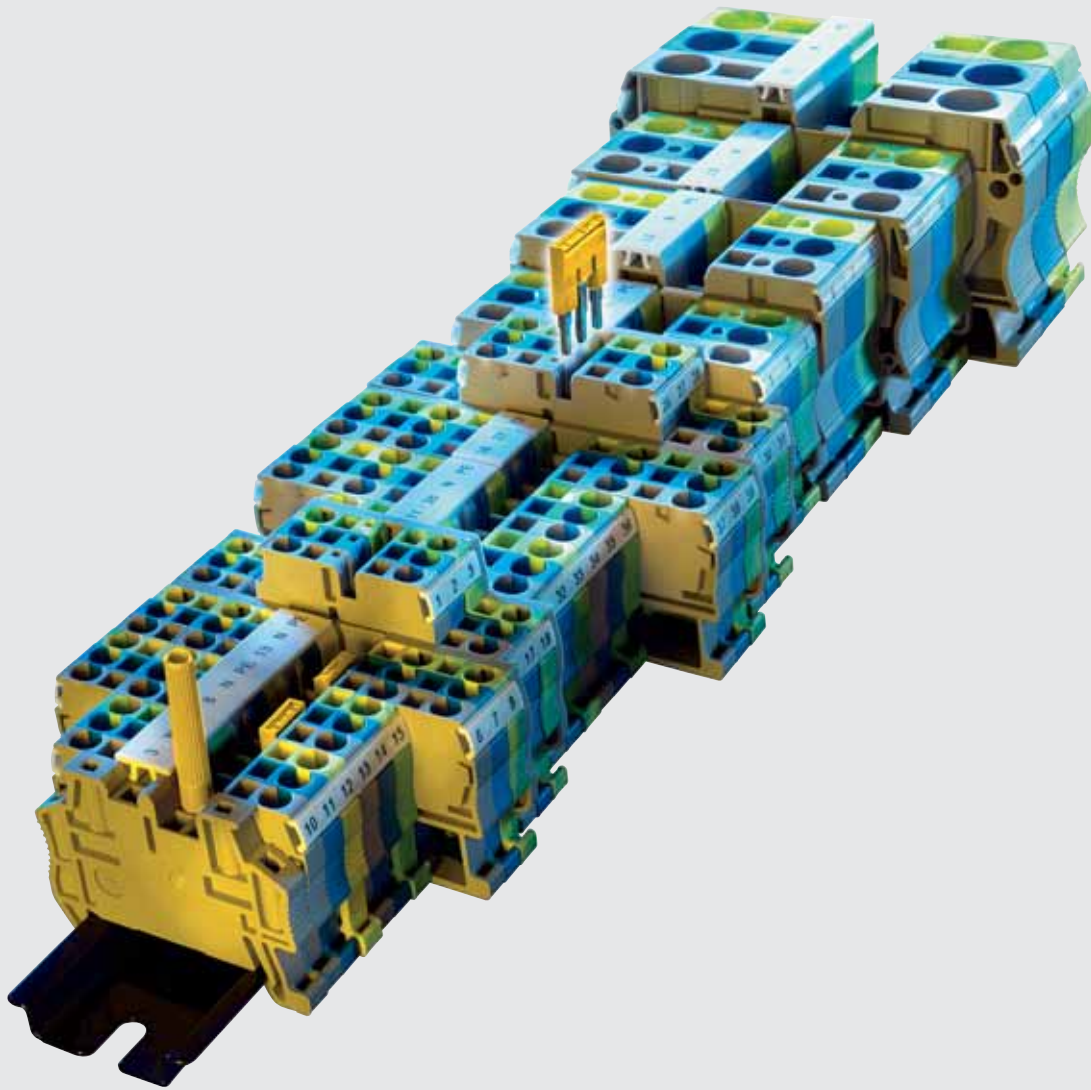
Zubehör 34

Typenverzeichnis 35

Reihenklemmen

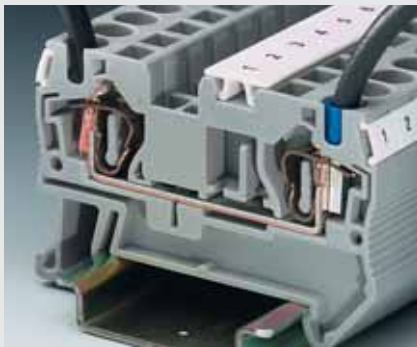
Baureihe IFK

Zugfederanschluss



Zubehör für IFK Zugfederklemmen

Das Zubehörprogramm der IFK-Reihenklemmenfamilie zeichnet sich durch seinen Komfort in der Anwendung aus. Das effiziente Steckbrückensystem und die übersichtlichen Markierungsmöglichkeiten sind nur zwei herausragende Beispiele. Die großflächige Beschriftung mit Standard-Bezeichnungsschilder in Klemmenmitte ist auch im verdrahteten Zustand gut zu erkennen. Für eine schnelle und flexible Potentialverteilung besitzen die Standard-Durchgangsklemmen der IFK-Familie zwei konturgleiche, parallel geführte Brückenschächte.



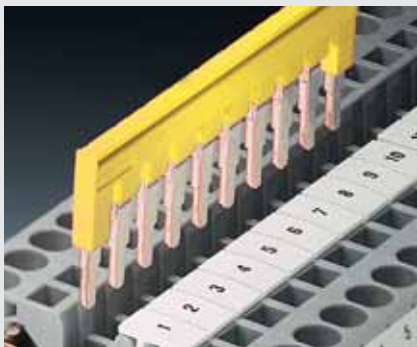
Durch ihren maximalen Anschlussraum bieten IFK-Zugfederklemmen eine schnelle Verdrahtungsmöglichkeit flexibler und starrer Leiter, selbstverständlich auch für Leiter im Nennquerschnitt mit konfektionierter Aderendhülse.



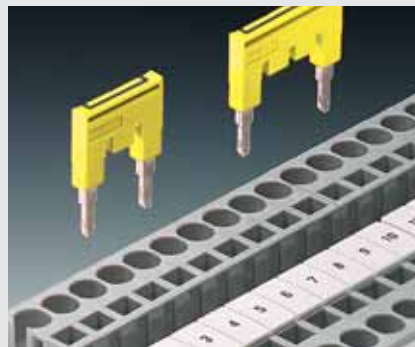
Die eindeutige und gut lesbare Kennzeichnung in Klemmenmitte ermöglicht eine zeitsparende Installation. Neben der großflächigen Mittenbeschriftung kann noch jede Klemmenstelle seitlich beschriftet werden.



Die Kettenbrücke verbindet beliebig viele Klemmen miteinander. Durch versetztes Einsetzen der zweipoligen Brücken wird eine Kettenbrücke flexibel bis zur gewünschten Polzahl aufgebaut.



Die 2- und 10-poligen Steckbrücken vermindern den Verdrahtungsaufwand beträchtlich, da in einem Steckvorgang bis zu 10 Klemmen gebrückt werden können.



Eine überspringende Brückung wird durch Heraustrennen einzelner Zinken aus der Standardbrücke hergestellt. So lassen sich zwei Potentiale parallel führen. Auf der Brückenoberseite steht eine Markierungsmöglichkeit zur Verfügung.



		starr [mm ²]	flexibel AWG	I [A]	U [V]
IEC 60 947-1		0,14-1,5	0,14-1,5 26-16	17,5	500
Type	hellgrau blau	IFK1,5 IFK1,5BL			
Maße					
Breite / Länge / Deckelbreite	mm	4,2 / 48,5 / 2,2			
Höhe (NS 35:7,5 / NS 35:15)	mm	36,5 / 44			
Technische Daten nach IEC/DIN VDE					
Maximaler Belastungsstrom / Querschnitt	[A]/[mm ²]	17,5 / 1,5			
Bemessungsstoßspannung / Verschmutzungsgrad	[kV]/-	6 / 3			
Überspannungskategorie / Isolierstoffgruppe	-/-	III / I			
Anschlussvermögen					
flexibel mit Aderendhülse mit Kunststoffhülse	[mm ²]	0,25 - 1,5			
flexibel mit Aderendhülse ohne Kunststoffhülse	[mm ²]	0,25 - 1,5			
flexibel mit TWIN-Aderendhülse mit Kunststoffhülse	[mm ²]	0,5			
Abisolierlänge	[mm]	10			
Lehrdorn (IEC 60 947-1)		A 1			
Isolierstofftyp		PA			
Brennbarkeitsklasse nach UL 94		V0			
Approbationsdaten (UL und CSA/CUL)					
Nennspannung / -strom / Leitergrößen	UL:[V]/[A]/AWG	—			
	CSA/CUL:[V]/[A]/AWG	—			

Zubehör (nähere Informationen finden Sie ab Seite 34)

Steckbrücken	2-polig	SB1,5-2
	10-polig	SB1,5-10
Isolier-Endwand	grau	IWFK2,5
Bezeichnungsschilder (für Klemmenmitte)	bedruckt	HPK4...
	unbedruckt	HPK4U
Bezeichnungsschilder (für äußere Schildchennuten)	bedruckt	HPKF4...
	unbedruckt	HPKF4U



starr [mm ²]	flexibel	AWG	I [A]	U [V]	starr [mm ²]	flexibel	AWG	I [A]	U [V]	starr [mm ²]	flexibel	AWG	I [A]	U [V]
0,2-4	0,2-2,5	24-12	31	800	0,2-6	0,2-4	24-10	40	800	0,5-10	0,5-6	20-8	52	800

**IFK2,5
IFK2,5BL**

**IFK4
IFK4BL**

**IFK6
IFK6BL**

5,2 / 48,5 / 2,2

6,2 / 56 / 2,2

8,2 / 69,5 / 2,2

36,5 / 44

36,5 / 44

43,5 / 51

31 / 4

40 / 6

52 / 10

8 / 3

8 / 3

8 / 3

III / I

III / I

III / I

0,25 - 2,5

0,25 - 4

0,5 - 6

0,25 - 2,5

0,25 - 4

0,5 - 6

0,5

0,5 - 1

0,5 - 1,5

10

10

12

A 3

A 4

A 5

PA

PA

PA

VO

VO

VO

600 / 20 / 26-12

600 / 30 / 20-10

600 / 50 / 20-8

600 / 20 / 26-12

600 / 30 / 20-10

600 / 50 / 20-8

SB4-2

SB4-2

SB6-2

SB4-10

SB4-10

SB6-10

IWFK4

IWFK4

IWFK6

HPK6...

HPK6...

HPK8...

HPK6U

HPK6U

HPK8U

HPKF6...

HPKF6...

HPKF8...

HPKF6U

HPKF6U

HPKF8U



		starr [mm ²]	flexibel AWG	I [A]	U [V]
IEC 60 947-1		1,5-16	1,5-10	16-6	65 800
Type	hellgrau blau	IFK10 IFK10BL			
Maße					
Breite / Länge / Deckelbreite	mm	10 / 71,5 / 2,2			
Höhe (NS 35:7,5 / NS 35:15)	mm	50,5 / 58			
Technische Daten nach IEC/DIN VDE					
Maximaler Belastungsstrom / Querschnitt	[A]/[mm ²]	65 / 16			
Bemessungsstoßspannung / Verschmutzungsgrad	[kV]/-	8 / 3			
Überspannungskategorie / Isolierstoffgruppe	-/-	III / I			
Anschlussvermögen					
flexibel mit Aderendhülse mit Kunststoffhülse	[mm ²]	1,5 - 10			
flexibel mit Aderendhülse ohne Kunststoffhülse	[mm ²]	1,5 - 10			
flexibel mit TWIN-Aderendhülse mit Kunststoffhülse	[mm ²]	1,5 - 2,5			
Abisolierlänge	[mm]	18			
Lehrdorn (IEC 60 947-1)		A 6			
Isolierstofftyp		PA			
Brennbarkeitsklasse nach UL 94		V0			
Approbationsdaten (UL und CSA/CUL)					
Nennspannung / -strom / Leitergrößen	UL:[V]/[A]/AWG	—			
	CSA/CUL:[V]/[A]/AWG	—			

Zubehör (nähere Informationen finden Sie ab Seite 34)

Steckbrücken	2-polig	SB10-2
Isolier-Endwand	grau	IWFK10
Bezeichnungsschilder (für Klemmenmitte)	bedruckt	HPK10...
	unbedruckt	HPK10U
Bezeichnungsschilder (für äußere Schildchennuten)	bedruckt	HPKF8...
	unbedruckt	HPKF8U



starr [mm ²]	flexibel	AWG	I [A]	U [V]
1,5-25	1,5-16	16-4	90	800

starr [mm ²]	flexibel	AWG	I [A]	U [V]
2,5-35	2,5-35	14-2	125	800

**IFK16
IFK16BL**

**IFK35
IFK35BL**

12 / 80 / 2,2
51 / 58,5

16 / 100 / -
59 / 66,5

90 / 25
8 / 3
III / I

125 / 35
8 / 3
III / I

1,5 - 16
1,5 - 16
1,5 - 4
18
A 7
PA
VO

2,5 - 35
2,5 - 35
—
25
A 8
PA
VO

—
—

—

SB16-2

SB35-2

IWFK16
HPK10...
HPK10U
HPKF8...
HPKF8U

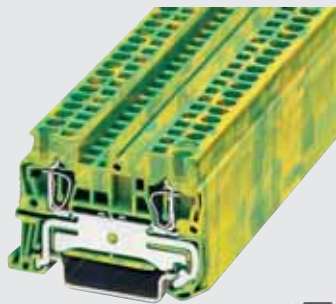
geschlossenes Gehäuse, kein Deckel
HPK10...
HPK10U
HPKF8...
HPKF8U



	starr	flexibel	AWG
	[mm ²]		
IEC 60 947-1	0,14-1,5	0,14-1,5	26-16
Type	IFK1,5E		
Maße			
Breite / Länge / Deckelbreite	mm		4,2 / 48,5 / 2,2
Höhe (NS 35:7,5 / NS 35:15)	mm		36,5 / 44
Technische Daten nach IEC/DIN VDE			
Maximaler Belastungsstrom / Querschnitt	[A]/[mm ²]	—	
Bemessungsstoßspannung / Verschmutzungsgrad	[kV]/-	6 / 3	
Überspannungskategorie / Isolierstoffgruppe	-/-	III / I	
Anschlussvermögen			
flexibel mit Aderendhülse mit Kunststoffhülse	[mm ²]	0,25 - 1,5	
flexibel mit Aderendhülse ohne Kunststoffhülse	[mm ²]	0,25 - 1,5	
flexibel mit TWIN-Aderendhülse mit Kunststoffhülse	[mm ²]	0,5	
Abisolierlänge	[mm]	10	
Lehrdorn (IEC 60 947-1)	A 1		
Isolierstofftyp	PA		
Brennbarkeitsklasse nach UL 94	VO		
Approbationsdaten (UL und CSA/CUL)			
Nennspannung / -strom / Leitergrößen	UL:[V]/[A]/AWG	—	
	CSA/CUL:[V]/[A]/AWG	—	

Zubehör (nähere Informationen finden Sie ab Seite 34)

Isolier-Endwand	grau	IWFK2,5
Bezeichnungsschilder (für Klemmenmitte)	bedruckt	HPK4...
	unbedruckt	HPK4U
Bezeichnungsschilder (für äußere Schildchennuten)	bedruckt	HPKF4...
	unbedruckt	HPKF4U



starr [mm ²]	flexibel	AWG	starr [mm ²]	flexibel	AWG	starr [mm ²]	flexibel	AWG
0,2-4	0,2-2,5	24-12	0,2-6	0,2-4	24-10	0,5-10	0,5-6	20-8

IFK2,5E

IFK4E

IFK6E

5,2 / 48,5 / 2,2

6,2 / 56 / 2,2

8,2 / 69,5 / 2,2

36,5 / 44

36,5 / 44

43,5 / 51

—

—

—

8 / 3

8 / 3

8 / 3

III / I

III / I

III / I

0,25 - 2,5

0,25 - 4

0,5 - 6

0,25 - 2,5

0,25 - 4

0,5 - 6

0,5

0,5 - 1

0,5 - 1,5

10

10

12

A 3

A 4

A 5

PA

PA

PA

VO

VO

VO

26-12

20-10

20-8

26-12

20-10

20-8

IWFK2,5

IWFK4

IWFK6

HPK5...

HPK6...

HPK8...

HPK5U

HPK6U

HPK8U

HPKF5...

HPKF6...

HPKF8...

HPKF5U

HPKF6U

HPKF8U



	starr [mm ²]	flexibel AWG	I [A]
IEC 60 947-1	1,5-16	1,5-10 16-6	65
Type	IFK10E		
Maße			
Breite / Länge / Deckelbreite	mm	10 / 71,5 / 2,2	
Höhe (NS 35:7,5 / NS 35:15)	mm	50,5 / 58	
Technische Daten nach IEC/DIN VDE			
Maximaler Belastungsstrom / Querschnitt	[A]/[mm ²]	65 / 16	
Bemessungsstoßspannung / Verschmutzungsgrad	[kV]/-	8 / 3	
Überspannungskategorie / Isolierstoffgruppe	-/-	III / I	
Anschlussvermögen			
flexibel mit Aderendhülse mit Kunststoffhülse	[mm ²]	1,5 - 10	
flexibel mit Aderendhülse ohne Kunststoffhülse	[mm ²]	1,5 - 10	
flexibel mit TWIN-Aderendhülse mit Kunststoffhülse	[mm ²]	1,5 - 2,5	
Abisolierlänge	[mm]	18	
Lehrdorn (IEC 60 947-1)		A 6	
Isolierstofftyp		PA	
Brennbarkeitsklasse nach UL 94		VO	
Approbationsdaten (UL und CSA/CUL)			
Nennspannung / -strom / Leitergrößen	UL:[V]/[A]/AWG	—	
	CSA/CUL:[V]/[A]/AWG	—	

Zubehör (nähere Informationen finden Sie ab Seite 34)

Steckbrücken	2-polig	SB10-2
Isolier-Endwand	grau	IWFK10
Bezeichnungsschilder (für Klemmenmitte)	bedruckt	HPK10...
	unbedruckt	HPK10U
Bezeichnungsschilder (für äußere Schildchennuten)	bedruckt	HPKF8...
	unbedruckt	HPKF8U



starr [mm ²]	flexibel AWG	I [A]
1,5-25	1,5-16	16-4
		76

starr [mm ²]	flexibel AWG	I [A]
2,5-35	2,5-35	14-2
		115

IFK16E

IFK35E

12 / 80 / 2,2

16 / 100 / -

51 / 58,5

59 / 66,5

76 / 25

115 / 35

8 / 3

8 / 3

III / I

III / I

1,5 - 16

2,5 - 35

1,5 - 16

2,5 - 35

1,5 - 4

—

18

25

A 7

A 8

PA

PA

VO

VO

—

—

—

—

SB16-2

SB35-2

IWFK16

geschlossenes Gehäuse, kein Deckel

HPK10...

HPK10...

HPK10U

HPK10U

HPKF8...

HPKF8...

HPKF8U

HPKF8U



IEC 60 947-1	starr [mm ²]	flexibel AWG	I [A]	U [V]
	0,14-1,5	0,14-1,5	26-16	17,5* 500

* Der max. Belastungsstrom darf durch den Summenstrom aller angeschlossenen Leiter nicht überschritten werden.

Type	hellgrau blau	IFK1,5-1+2 IFK1,5BL-1+2
Maße		
Breite / Länge / Deckelbreite	mm	4,2 / 60,5 / 2,2
Höhe (NS 35:7,5 / NS 35:15)	mm	36,5 / 44
Technische Daten nach IEC/DIN VDE		
Maximaler Belastungsstrom / Querschnitt	[A]/[mm ²]	17,5 / 1,5
Bemessungsstoßspannung / Verschmutzungsgrad	[kV]/-	6 / 3
Überspannungskategorie / Isolierstoffgruppe	-/-	III / I
Anschlussvermögen		
flexibel mit Aderendhülse mit Kunststoffhülse	[mm ²]	0,25 - 1,5
flexibel mit Aderendhülse ohne Kunststoffhülse	[mm ²]	0,25 - 1,5
flexibel mit TWIN-Aderendhülse mit Kunststoffhülse	[mm ²]	0,5
Abisolierlänge	[mm]	10
Lehrdorn (IEC 60 947-1)		A 1
Isolierstofftyp		PA
Brennbarkeitsklasse nach UL 94		VO
Approbationsdaten (UL und CSA/CUL)		
Nennspannung / -strom / Leitergrößen	UL:[V]/[A]/AWG	—
	CSA/CUL:[V]/[A]/AWG	—

Zubehör (nähere Informationen finden Sie ab Seite 34)

Steckbrücken	2-polig	SB1,5-2
	10-polig	SB1,5-10
Isolier-Endwand	grau	IWFK2,5-1+2
Bezeichnungsschilder (für Klemmenmitte)	bedruckt	HPK4...
	unbedruckt	HPK4U
Bezeichnungsschilder (für äußere Schildchennuten)	bedruckt	HPKF4...
	unbedruckt	HPKF4U



starr [mm ²]	flexibel	AWG	I [A]	U [V]
0,2-4	0,2-2,5	24-12	28*	800

* Der max. Belastungsstrom darf durch den Summenstrom aller angeschlossenen Leiter nicht überschritten werden.

starr [mm ²]	flexibel	AWG	I [A]	U [V]
0,2-6	0,2-4	24-10	40*	800

* Der max. Belastungsstrom darf durch den Summenstrom aller angeschlossenen Leiter nicht überschritten werden.

IFK2,5-1+2
IFK2,5BL-1+2

IFK4-1+2
IFK4BL-1+2

5,2 / 60,5 / 2,2
36,5 / 44

6,2 / 71,5 / 2,2
36,5 / 44

28 / 4

40 / 6

8 / 3

8 / 3

III / I

III / I

0,25 - 2,5

0,25 - 4

0,25 - 2,5

0,25 - 4

0,5

0,5 - 1

10

10

A 3

A 4

PA

PA

VO

VO

600 / 20 / 26-12

600 / 30 / 20-10

600 / 20 / 26-12

600 / 30 / 20-10

SB2,5-2

SB4-2

SB2,5-10

SB4-10

IWFK2,5-1+2

IWFK4-1+2

HPK5...

HPK6...

HPK5U

HPK6U

HPKF5...

HPKF6...

HPKF5U

HPKF6U



	starr	flexibel	AWG
	[mm ²]		
IEC 60 947-1	0,14-1,5	0,14-1,5	26-16
Type	IFK1,5E-1+2		
Maße			
Breite / Länge / Deckelbreite	mm	4,2 / 60,5 / 2,2	
Höhe (NS 35:7,5 / NS 35:15)	mm	36,5 / 44	
Technische Daten nach IEC/DIN VDE			
Maximaler Belastungsstrom / Querschnitt	[A]/[mm ²]	—	
Bemessungsstoßspannung / Verschmutzungsgrad	[kV]/-	6 / 3	
Überspannungskategorie / Isolierstoffgruppe	-/-	III / I	
Anschlussvermögen			
flexibel mit Aderendhülse mit Kunststoffhülse	[mm ²]	0,25 - 1,5	
flexibel mit Aderendhülse ohne Kunststoffhülse	[mm ²]	0,25 - 1,5	
flexibel mit TWIN-Aderendhülse mit Kunststoffhülse	[mm ²]	0,5	
Abisolierlänge	[mm]	10	
Lehrdorn (IEC 60 947-1)		A 1	
Isolierstofftyp		PA	
Brennbarkeitsklasse nach UL 94		VO	
Approbationsdaten (UL und CSA/CUL)			
Nennspannung / -strom / Leitergrößen	UL:[V]/[A]/AWG	—	
	CSA/CUL:[V]/[A]/AWG	—	

Zubehör (nähere Informationen finden Sie ab Seite 34)

Isolier-Endwand	grau	IWFK2,5-1+2
Bezeichnungsschilder (für Klemmenmitte)	bedruckt	HPK4...
	unbedruckt	HPK4U
Bezeichnungsschilder (für äußere Schildchennuten)	bedruckt	HPKF4...
	unbedruckt	HPKF4U



starr [mm ²]	flexibel	AWG	starr [mm ²]	flexibel	AWG
0,2-4	0,2-2,5	24-12	0,2-6	0,2-4	24-10

IFK2,5E-1+2

IFK4E-1+2

5,2 / 60,5 / 2,2

6,2 / 71,5 / 2,2

36,5 / 44

36,5 / 44

—

—

8 / 3

8 / 3

III / I

III / I

0,25 - 2,5

0,25 - 4

0,25 - 2,5

0,25 - 4

0,5

0,5 - 1

10

10

A 3

A 4

PA

PA

VO

VO

26-12

20-10

26-12

20-10

IWFK2,5-1+2

IWFK4-1+2

HPK5...

HPK6...

HPK5U

HPK6U

HPKF5...

HPKF6...

HPKF5U

HPKF6U



IEC 60 947-1	starr [mm ²]	flexibel AWG	I [A]	U [V]
	0,14-1,5	0,14-1,5	26-16	17,5* 500

* Der max. Belastungsstrom darf durch den Summenstrom aller angeschlossenen Leiter nicht überschritten werden.

Type	hellgrau blau	IFK1,5-2+2 IFK1,5BL-2+2
Maße		
Breite / Länge / Deckelbreite	mm	4,2 / 72 / 2,2
Höhe (NS 35:7,5 / NS 35:15)	mm	36,5 / 44
Technische Daten nach IEC/DIN VDE		
Maximaler Belastungsstrom / Querschnitt	[A]/[mm ²]	17,5 / 1,5
Bemessungsstoßspannung / Verschmutzungsgrad	[kV]/-	6 / 3
Überspannungskategorie / Isolierstoffgruppe	-/-	III / I
Anschlussvermögen		
flexibel mit Aderendhülse mit Kunststoffhülse	[mm ²]	0,25 - 1,5
flexibel mit Aderendhülse ohne Kunststoffhülse	[mm ²]	0,25 - 1,5
flexibel mit TWIN-Aderendhülse mit Kunststoffhülse	[mm ²]	0,5
Abisolierlänge	[mm]	10
Lehrdorn (IEC 60 947-1)		A 1
Isolierstofftyp		PA
Brennbarkeitsklasse nach UL 94		VO
Approbationsdaten (UL und CSA/CUL)		
Nennspannung / -strom / Leitergrößen	UL:[V]/[A]/AWG	—
	CSA/CUL:[V]/[A]/AWG	—

Zubehör (nähere Informationen finden Sie ab Seite 34)

Steckbrücken	2-polig	SB1,5-2
	10-polig	SB1,5-10
Isolier-Endwand	grau	IWFK2,5-2+2
Bezeichnungsschilder (für Klemmenmitte)	bedruckt	HPK4...
	unbedruckt	HPK4U
Bezeichnungsschilder (für äußere Schildchennuten)	bedruckt	HPKF4...
	unbedruckt	HPKF4U



starr [mm ²]	flexibel	AWG	I [A]	U [V]
0,2-4	0,2-2,5	24-12	28*	800

* Der max. Belastungsstrom darf durch den Summenstrom aller angeschlossenen Leiter nicht überschritten werden.

starr [mm ²]	flexibel	AWG	I [A]	U [V]
0,2-6	0,2-4	24-10	40*	800

* Der max. Belastungsstrom darf durch den Summenstrom aller angeschlossenen Leiter nicht überschritten werden.

IFK2,5-2+2
IFK2,5BL-2+2

IFK4-2+2
IFK4BL-2+2

5,2 / 72 / 2,2
36,5 / 44

6,2 / 87 / 2,2
36,5 / 44

28 / 4
8 / 3
III / I

40 / 6
8 / 3
III / I

0,25 - 2,5
0,25 - 2,5
0,5

0,25 - 4
0,25 - 4
0,5 - 1

10
A 3
PA
VO

10
A 4
PA
VO

600 / 20 / 26-12
600 / 20 / 26-12

600 / 30 / 20-10
600 / 30 / 20-10

SB2,5-2
SB2,5-10
IWFK2,5-2+2
HPK5...
HPK5U
HPKF5...
HPKF5U

SB4-2
SB4-10
IWFK4-2+2
HPK6...
HPK6U
HPKF6...
HPKF6U

Reihenkl...men



	starr	flexibel	AWG
	[mm ²]		
IEC 60 947-1	0,14-1,5	0,14-1,5	26-16
Type	IFK1,5E-2+2		
Maße			
Breite / Länge / Deckelbreite	mm	4,2 / 72 / 2,2	
Höhe (NS 35:7,5 / NS 35:15)	mm	36,5 / 44	
Technische Daten nach IEC/DIN VDE			
Maximaler Belastungsstrom / Querschnitt	[A]/[mm ²]	—	
Bemessungsstoßspannung / Verschmutzungsgrad	[kV]/-	6 / 3	
Überspannungskategorie / Isolierstoffgruppe	-/-	III / I	
Anschlussvermögen			
flexibel mit Aderendhülse mit Kunststoffhülse	[mm ²]	0,25 - 1,5	
flexibel mit Aderendhülse ohne Kunststoffhülse	[mm ²]	0,25 - 1,5	
flexibel mit TWIN-Aderendhülse mit Kunststoffhülse	[mm ²]	0,5	
Abisolierlänge	[mm]	10	
Lehrdorn (IEC 60 947-1)		A 1	
Isolierstofftyp		PA	
Brennbarkeitsklasse nach UL 94		VO	
Approbationsdaten (UL und CSA/CUL)			
Nennspannung / -strom / Leitergrößen	UL:[V]/[A]/AWG	—	
	CSA/CUL:[V]/[A]/AWG	—	

Zubehör (nähere Informationen finden Sie ab Seite 34)

Isolier-Endwand	grau	IWFK2,5-2+2
Bezeichnungsschilder (für Klemmenmitte)	bedruckt	HPK4...
	unbedruckt	HPK4U
Bezeichnungsschilder (für äußere Schildchennuten)	bedruckt	HPKF4...
	unbedruckt	HPKF4U



starr [mm ²]	flexibel	AWG	starr [mm ²]	flexibel	AWG
0,2-4	0,2-2,5	24-12	0,2-6	0,2-4	24-10

IFK2,5E-2+2

IFK4E-2+2

5,2 / 72 / 2,2
36,5 / 44

6,2 / 87 / 2,2
36,5 / 44

—

—

8 / 3
III / I

8 / 3
III / I

0,25 - 2,5

0,25 - 4

0,25 - 2,5

0,25 - 4

0,5

0,5 - 1

10

10

A 3

A 4

PA

PA

VO

VO

26-12

20-10

26-12

20-10

IWFK2,5-2+2

IWFK4-2+2

HPK5...

HPK6...

HPK5U

HPK6U

HPKF5...

HPKF6...

HPKF5U

HPKF6U



		starr [mm ²]	flexibel AWG	I [A]	U [V]
IEC 60 947-7-1		0,14-1,5	0,14-1,5	26-16	17,5 500
Type	hellgrau blau	IFKK1,5 IFKK1,5BL			
Maße					
Breite / Länge / Deckelbreite	mm	4,2 / 67,5 / 2,2			
Höhe (NS 35:7,5 / NS 35:15)	mm	47,5 / 55			
Technische Daten nach IEC/DIN VDE					
Maximaler Belastungsstrom / Querschnitt	[A]/[mm ²]	17,5 / 1,5			
Bemessungsstoßspannung / Verschmutzungsgrad	[kV]/-	6 / 3			
Überspannungskategorie / Isolierstoffgruppe	-/-	III / I			
Anschlussvermögen					
flexibel mit Aderendhülse mit Kunststoffhülse	[mm ²]	0,25 - 1,5			
flexibel mit Aderendhülse ohne Kunststoffhülse	[mm ²]	0,25 - 1,5			
flexibel mit TWIN-Aderendhülse mit Kunststoffhülse	[mm ²]	0,5			
Abisolierlänge	[mm]	10			
Lehrdorn (IEC 60 947-1)		A 1			
Isolierstofftyp		PA			
Brennbarkeitsklasse nach UL 94		V0			
Approbationsdaten (UL und CSA/CUL)					
Nennspannung / -strom / Leitergrößen	UL:[V]/[A]/AWG	—			
	CSA/CUL:[V]/[A]/AWG	—			

Zubehör (nähere Informationen finden Sie ab Seite 34)

Steckbrücken	2-polig	SB1,5-2
	10-polig	SB1,5-10
Isolier-Endwand	grau	IWFKK2,5
Bezeichnungsschilder (für äußere Schildchennuten)	bedruckt	HPKF4...
	unbedruckt	HPKF4U



starr [mm ²]	flexibel	AWG	I [A]	U [V]
0,2-4	0,2-2,5	24-12	26	500

starr [mm ²]	flexibel	AWG	I [A]	U [V]
0,2-6	0,2-4	24-10	32	500

**IFKK2,5
IFKK2,5BL**

**IFKK4
IFKK4BL**

5,2 / 67,5 / 2,2

6,2 / 83,5 / 2,2

47,5 / 55

47,5 / 55

26 / 4

32 / 6

6 / 3

6 / 3

III / I

III / I

0,25 - 2,5

0,25 - 4

0,25 - 2,5

0,25 - 4

0,5

0,5 - 1

10

10

A 3

A 4

PA

PA

VO

VO

300 / 20 / 26-12

300 / 30 / 20-10

300 / 20 / 26-12

300 / 30 / 20-10

SB2,5-2

SB4-2

SB2,5-10

SB4-10

IWFKK2,5

IWFKK4

HPKF5...

HPKF6...

HPKF5U

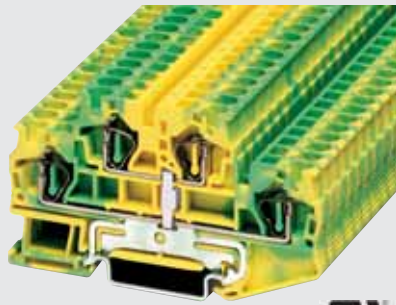
HPKF6U



	starr	flexibel	AWG
	[mm ²]		
IEC 60 947-1	0,14-1,5	0,14-1,5	26-16
Type	IFKK1,5E		
Maße			
Breite / Länge / Deckelbreite	mm	4,2 / 67,5 / 2,2	
Höhe (NS 35:7,5 / NS 35:15)	mm	47,5 / 55	
Technische Daten nach IEC/DIN VDE			
Maximaler Belastungsstrom / Querschnitt	[A]/[mm ²]	—	
Bemessungsstoßspannung / Verschmutzungsgrad	[kV]/-	6 / 3	
Überspannungskategorie / Isolierstoffgruppe	-/-	III / I	
Anschlussvermögen			
flexibel mit Aderendhülse mit Kunststoffhülse	[mm ²]	0,25 - 1,5	
flexibel mit Aderendhülse ohne Kunststoffhülse	[mm ²]	0,25 - 1,5	
flexibel mit TWIN-Aderendhülse mit Kunststoffhülse	[mm ²]	0,5	
Abisolierlänge	[mm]	10	
Lehrdorn (IEC 60 947-1)	A 1		
Isolierstofftyp	PA		
Brennbarkeitsklasse nach UL 94	VO		
Approbationsdaten (UL und CSA/CUL)			
Nennspannung / -strom / Leitergrößen	UL:[V]/[A]/AWG	—	
	CSA/CUL:[V]/[A]/AWG	—	

Zubehör (nähere Informationen finden Sie ab Seite 34)

Isolier-Endwand	grau	IWFKK2,5
Bezeichnungsschilder (für äußere Schildchennuten)	bedruckt	HPKF4...
	unbedruckt	HPKF4U



starr [mm ²]	flexibel	AWG	starr [mm ²]	flexibel	AWG
0,2-4	0,2-2,5	24-12	0,2-6	0,2-4	24-10

IFKK2,5E

5,2 / 67,5 / 2,2

47,5 / 55

—

6 / 3

III / I

0,25 - 2,5

0,25 - 2,5

0,5

10

A 3

PA

VO

—

—

IWFKK2,5

HPKF5...

HPKF5U

IFKK4E

6,2 / 83,5 / 2,2

47,5 / 55

—

6 / 3

III / I

0,25 - 4

0,25 - 4

0,5 - 1

10

A 4

PA

VO

—

—

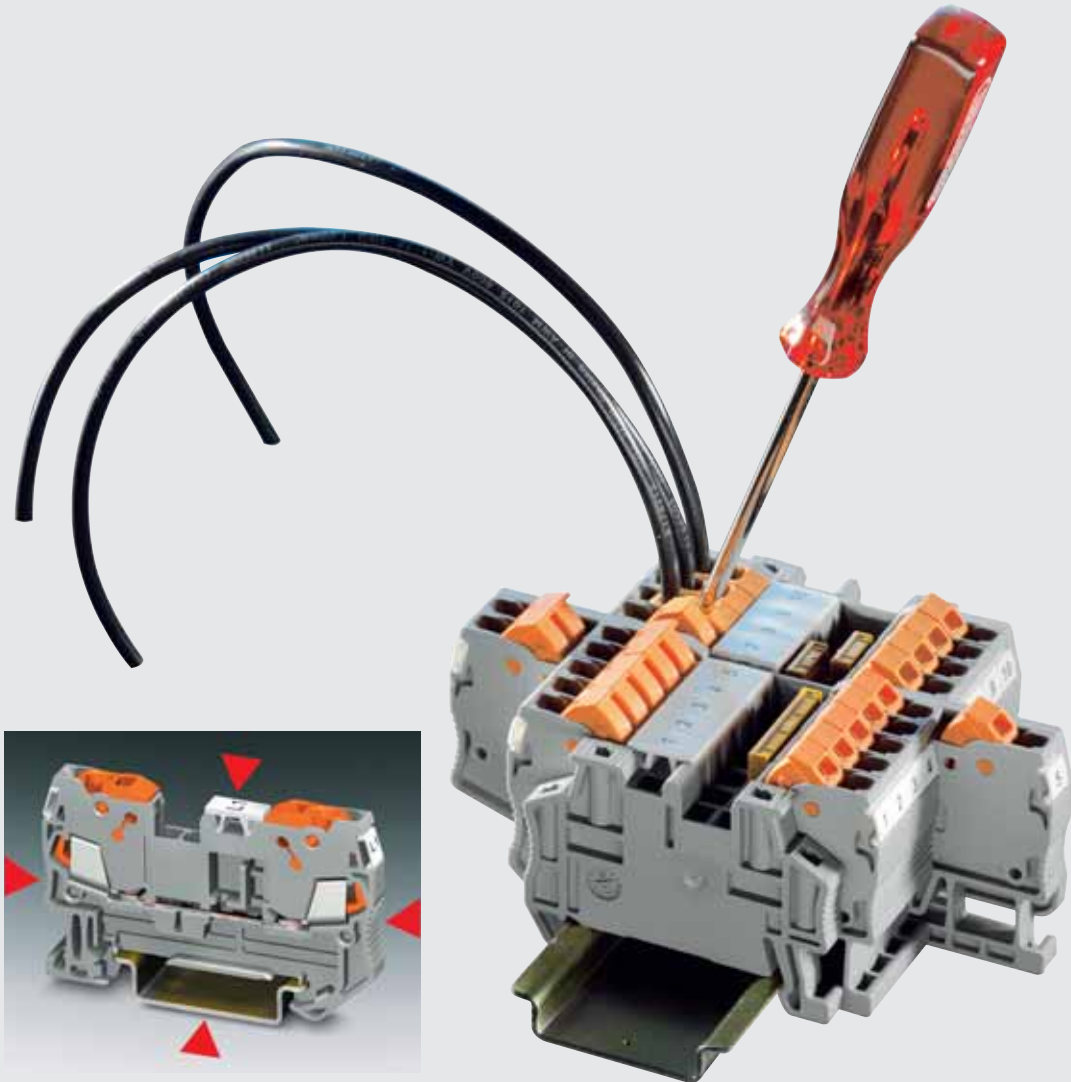
IWFKK4

HPKF6...

HPKF6U

Baureihe ISK

abisolierfreier Schnellanschluss



Zubehör für die abisolierfreien Schnellanschlussklemmen der Baureihe ISK

Die ISK-Baureihe zeichnet sich durch den IDC-Drehanschluss aus. Durch dieses Konzept lassen sich im Schaltschrank Platzeinsparungen realisieren, ohne dass die Qualitätsmerkmale

- großflächige Beschriftungsmöglichkeit
- maximaler Anschlussraum
- flexibles Steckbrückensystem eingeschränkt werden.



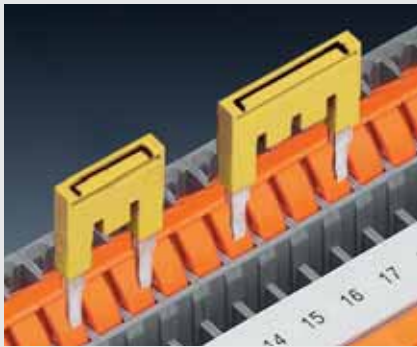
Ablängen - Anschließen - Fertig !
Zeitersparnis von 60% und mehr gegenüber anderen Anschlusstechniken. Bei der abisolierfreien Schnellanschlusstechnik entfällt das Abisolieren und das Aufbringen vom Spleißschutz. Die Leitungen müssen somit nur noch abgelängt werden, um sie dann in Sekundenschnelle zu kontaktieren.



Leistungsstarker Schneidkontakt
Der Leiteranschluss von 0,25 bis 2,5 mm² wird durch den patentierten Schneidkontakt realisiert. Hochwertige Sonderlegierungen und Verrastungen der Schaltzustände sorgen immer für sichere elektrische Verbindungen. Große, federnde Kontaktpunkte garantieren 24 A Stromfähigkeit.



Ein standardisiertes Brückensystem ermöglicht eine effiziente und applikationsgerechte Verbindung mehrerer Klemmen mit einer Brücke. Das Programm umfasst 2- und 10-polige Brücken, die den Verdrahtungsaufwand erheblich reduzieren helfen.



Die 2- und 10-poligen Steckbrücken vermindern den Verdrahtungsaufwand beträchtlich, da in einem Steckvorgang bis zu 10 Klemmen gebrückt werden können.



Eine eindeutige und gut lesbare Kennzeichnung in der Klemmenmitte ist Voraussetzung für eine zeitsparende Installation. Neben der großflächigen Mittenbeschriftung kann zusätzlich noch jede Klemmstelle separat beschriftet werden.



IEC 60 947-1	starr [mm ²]	flexibel AWG	I [A]	U [V]
	0,25-1,5	0,25-1,5 24-16	17,5	800

Type	hellgrau blau	ISK 1,5 ISK 1,5BL
Maße		
Breite / Länge / Deckelbreite	mm	5,2 / 58,8 / 2,2
Höhe (NS 35:7,5 / NS 35:15)	mm	39,3 / 46,8
Technische Daten nach IEC/DIN VDE		
Maximaler Belastungsstrom / Querschnitt	[A]/[mm ²]	17,5 / 1,5
Bemessungsstoßspannung / Verschmutzungsgrad	[kV]/-	8 / 3
Überspannungskategorie / Isolierstoffgruppe	-/-	III / I
Anschlussquerschnitt		
Aderisolation		PVC / PE ²⁾
ein-/mehr-/feindrähtig	H05V-U/R/K//H07V-U/R/K [mm ²]	0,5-1,0 // 1,5
halogenfrei	H05Z-U/R/K//H07Z-U/R/K [mm ²]	0,5-1,0 // 1,5
feindrähtig/feinstdrähtig	(Litzen-Ø ≥ 0,1mm) [mm ²]	0,25-0,34
	(Litzen-Ø ≥ 0,19mm) AWG	24-16
Anzahl der Beschaltungen		
mindestens 100-mal gleicher Querschnitt	[mm ²]	0,25-1,5
Isolierstofftyp		PA
Brennbarkeitsklasse nach UL 94		VO
Approbationsdaten (UL und CSA/CUL)		
Nennspannung / -strom / Leitergrößen	UL:[V]/[A]/AWG	600 / 10 / 24-16
	CSA/CUL:[V]/[A]/AWG	600 / 10 / 24-16

Zubehör (nähere Informationen finden Sie ab Seite 34)

Steckbrücken	2-polig	SB2,5-2
	10-polig	SB2,5-10
Isolier-Endwand	grau	IWSK1,5
Bezeichnungsschilder (für Klemmenmitte)	bedruckt	HPK5...
	unbedruckt	HPK5U
Bezeichnungsschilder (für äußere Schildchennuten)	bedruckt	HPKF5...
	unbedruckt	HPKF5U

²⁾ Weitere Isolationsarten auf Anfrage.



starr [mm ²]	flexibel [mm ²]	AWG	I [A]	U [V]
0,25-1,5	0,25-1,5	24-16	17,5*	800

* Der max. Belastungsstrom darf durch den Summenstrom aller angeschlossenen Leiter nicht überschritten werden.

starr [mm ²]	flexibel [mm ²]	AWG	I [A]	U [V]
0,25-1,5	0,25-1,5	24-16	17,5*	800

* Der max. Belastungsstrom darf durch den Summenstrom aller angeschlossenen Leiter nicht überschritten werden.

**ISK1,5-1+2
ISK1,5BL-1+2**

**ISK1,5-2+2
ISK1,5BL-2+2**

5,2 / 76,4 / 2,2
39,3 / 46,8

5,2 / 94,0 / 2,2
39,3 / 46,8

17,5 / 1,5

17,5 / 1,5

8 / 3

8 / 3

III / I

III / I

PVC / PE²)

PVC / PE²)

0,5-1,0 // 1,5

0,5-1,0 // 1,5

0,5-1,0 // 1,5

0,5-1,0 // 1,5

0,25-0,34

0,25-0,34

24-16

24-16

0,25-1,5

0,25-1,5

PA

PA

VO

VO

600 / 10 / 24-16

600 / 10 / 24-16

600 / 10 / 24-16

600 / 10 / 24-16

SB2,5-2

SB2,5-2

SB2,5-10

SB2,5-10

IWSK1,5-1+2

IWSK1,5-2+2

HPK5...

HPK5...

HPK5U

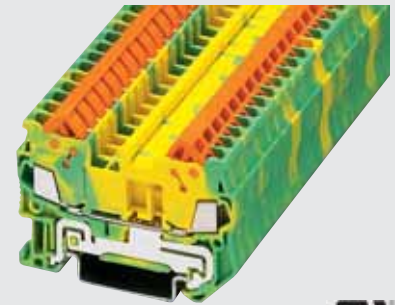
HPK5U

HPKF5...

HPKF5...

HPKF5U

HPKF5U

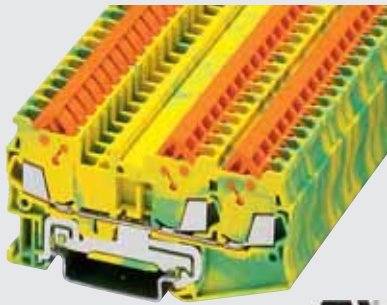


	starr	flexibel	AWG
	[mm ²]		
IEC 60 947-7-1	0,25-1,5	0,25-1,5	24-16
Type	ISK1,5E		
Maße			
Breite / Länge / Deckelbreite	mm		
Höhe (NS 35:7,5 / NS 35:15)	mm		
Technische Daten nach IEC/DIN VDE			
Maximaler Belastungsstrom / Querschnitt	[A]/[mm ²]		
Bemessungsstoßspannung / Verschmutzungsgrad	[kV]/-		
Überspannungskategorie / Isolierstoffgruppe	-/-		
Anschlussquerschnitt			
Aderisolation	PVC / PE ²⁾		
ein-/mehr-/feindrähtig	H05V-U/R/K//H07V-U/R/K [mm ²]		
halogenfrei	H05Z-U/R/K//H07Z-U/R/K [mm ²]		
feindrähtig/feinstdrähtig	(Litzen-Ø ≥ 0,1mm) [mm ²]		
	(Litzen-Ø ≥ 0,19mm) AWG		
Anzahl der Beschaltungen			
mindestens 100-mal gleicher Querschnitt	[mm ²]		
Isolierstofftyp	PA		
Brennbarkeitsklasse nach UL 94	VO		
Approbationsdaten (UL und CSA/CUL)			
Nennspannung / -strom / Leitergrößen	UL:[V]/[A]/AWG		
	CSA/CUL:[V]/[A]/AWG		

Zubehör (nähere Informationen finden Sie ab Seite 34)

Steckbrücken	2-polig	SB2,5-2
	10-polig	SB2,5-10
Isolier-Endwand	grau	IWSK1,5
Bezeichnungsschilder (für Klemmenmitte)	bedruckt	HPK5...
	unbedruckt	HPK5U
Bezeichnungsschilder (für äußere Schildchennuten)	bedruckt	HPKF5...
	unbedruckt	HPKF5U

²⁾ Weitere Isolationsarten auf Anfrage.



starr	flexibel	AWG	starr	flexibel	AWG
[mm ²]	[mm ²]		[mm ²]	[mm ²]	
0,25-1,5	0,25-1,5	24-16	0,25-1,5	0,25-1,5	24-16

ISK1,5E-1+2

ISK1,5E-2+2

5,2 / 76,4 / 2,2
39,3 / 46,8

5,2 / 94,0 / 2,2
39,3 / 46,8

8 / 3
III / I

8 / 3
III / I

PVC / PE²)
0,5-1,0 // 1,5
0,5-1,0 // 1,5
0,25-0,34
24-16

PVC / PE²)
0,5-1,0 // 1,5
0,5-1,0 // 1,5
0,25-0,34
24-16

0,25-1,5
PA
VO

0,25-1,5
PA
VO

600 / 10 / 24-16
600 / 10 / 24-16

600 / 10 / 24-16
600 / 10 / 24-16

SB2,5-2
SB2,5-10
IWSK1,5-1+2
HPK5...
HPK5U
HPKF5...
HPKF5U

SB2,5-2
SB2,5-10
IWSK1,5-2+2
HPK5...
HPK5U
HPKF5...
HPKF5U

Reihenkl...men



		starr [mm ²]	flexibel AWG	I [A]	U [V]
IEC 60 947-7-1		0,25-1,5	0,25-1,5 24-16	17,5	500
Type	hellgrau blau	ISKK1,5 ISKK1,5BL			
Maße					
Breite / Länge / Deckelbreite	mm	5,2 / 99,6 / 2,2			
Höhe (NS 35:7,5 / NS 35:15)	mm	49,9 / 57,4			
Technische Daten nach IEC/DIN VDE					
Maximaler Belastungsstrom / Querschnitt	[A]/[mm ²]	17,5 / 1,5			
Bemessungsstoßspannung / Verschmutzungsgrad	[kV]/-	6 / 3			
Überspannungskategorie / Isolierstoffgruppe	-/-	III / I			
Anschlussquerschnitt					
Aderisolation		PVC / PE ²⁾			
ein-/mehr-/feindrähtig	H05V-U/R/K//H07V-U/R/K [mm ²]	0,5-1,0 // 1,5			
halogenfrei	H05Z-U/R/K//H07Z-U/R/K [mm ²]	0,5-1,0 // 1,5			
feindrähtig/feinstdrähtig	(Litzen-Ø ≥ 0,1mm) [mm ²]	0,25-0,34			
	(Litzen-Ø ≥ 0,19mm) AWG	24-16			
Anzahl der Beschaltungen					
mindestens 100-mal gleicher Querschnitt	[mm ²]	0,25-1,5			
Isolierstofftyp					
Brennbarkeitsklasse nach UL 94		PA VO			
Approbationsdaten (UL und CSA/CUL)					
Nennspannung / -strom / Leitergrößen	UL:[V]/[A]/AWG	600 / 10 / 24-16			
	CSA/CUL:[V]/[A]/AWG	600 / 10 / 24-16			

Zubehör (nähere Informationen finden Sie ab Seite 34)

Steckbrücken	2-polig	SB2,5-2
	10-polig	SB2,5-10
Isolier-Endwand	grau	IWSKK1,5
Bezeichnungsschilder (für Klemmenmitte)	bedruckt	HPKF5...
	unbedruckt	HPKF5U
Bezeichnungsschilder (für äußere Schildchennuten)	bedruckt	HPKF5...
	unbedruckt	HPKF5U

²⁾ Weitere Isolationsarten auf Anfrage.



starr	flexibel	AWG
[mm²]		
0,25-1,5	0,25-1,5	24-16

ISKK1,5E

5,2 / 99,6 / 2,2

49,9 / 57,4

—

6 / 3

III / I

PVC / PE²⁾

0,5-1,0 // 1,5

0,5-1,0 // 1,5

0,25-0,34

24-16

0,25-1,5

PA

VO

600 / 10 / 24-16

600 / 10 / 24-16

SB2,5-2

SB2,5-10

IWSKK1,5

HPKF5...

HPKF5U

HPKF5...

HPKF5U

Reihenkl...men

Zubehör

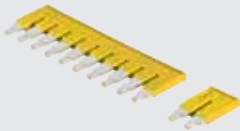
Isolier-Endwand

IWSKK...

Abbildung

Beschreibung

Type



Steckbrücken

zum Querbrücken in Klemmenmitte

2-polig
10-polig

SB...-2
SB...-10



Isolier-Endwand

IWSKK...



Bezeichnungsschilder flach (für äußere Schildchennuten)

flach, unbedruckt

HPKF...U

flach, horizontal bedruckt
10-teilig mit fortlaufenden Zahlen

1-10
11-20
usw.

HPKF...B1-10
HPKF...B11-20

flach, vertikal bedruckt
10-teilig mit fortlaufenden Zahlen

1-10
11-20
usw.

HPKF...B1-10S
HPKF...B11-20S



Bezeichnungsschilder (für Klemmenmitte)

unbedruckt

HPK...U

horizontal bedruckt
10-teilig mit fortlaufenden Zahlen

1-10
11-20
usw.

HPK...B1-10
HPK...B11-20

vertikal bedruckt
10-teilig mit fortlaufenden Zahlen

1-10
11-20
usw.

HPK...B1-10S
HPK...B11-20S

Typenverzeichnis

H

HPK...B1-10	34	IFK2,5	7	IFKK2,5BL	23
HPK...B1-10S	34	IFK2,5-1+2	15	IFKK2,5E	25
HPK...B11-20	34	IFK2,5-2+2	19	IFKK4	23
HPK...B11-20S	34	IFK2,5BL	7	IFKK4BL	23
HPK...U	34	IFK2,5BL-1+2	15	IFKK4E	25
HPKF...B1-10	34	IFK2,5BL-2+2	19	ISK1,5	28
HPKF...B1-10S	34	IFK2,5E	11	ISK1,5-1+2	29
HPKF...B11-20	34	IFK2,5E-1+2	17	ISK1,5-2+2	29
HPKF...B11-20S	34	IFK2,5E-2+2	21	ISK1,5BL	28
HPKF...U	34	IFK35	9	ISK1,5BL-1+2	29

I

IFK1,5	6	IFK35BL	9	ISK1,5BL-2+2	29
IFK1,5-1+2	14	IFK35E	13	ISK1,5E	30
IFK1,5-2+2	18	IFK4	7	ISK1,5E-1+2	31
IFK1,5BL	6	IFK4	7	ISK1,5E-2+2	31
IFK1,5BL-1+2	14	IFK4-1+2	15	ISKK1,5	32
IFK1,5BL-2+2	18	IFK4-2+2	19	ISKK1,5BL	32
IFK1,5E	10	IFK4BL	7	ISKK1,5E	33
IFK1,5E-1+2	16	IFK4BL-1+2	15	IWSKK...	34
IFK1,5E-2+2	20	IFK4BL-2+2	19		
IFK10	8	IFK4E	11	S	
IFK10BL	8	IFK4E-1+2	17	SB...-10	34
IFK10E	12	IFK4E-2+2	21	SB...-2	34
IFK16	9	IFK6	7		
IFK16BL	9	IFK6BL	7		
IFK16E	13	IFK6E	11		
		IFKK1,5	22		
		IFKK1,5BL	22		
		IFKK1,5E	24		
		IFKK2,5	23		