

# RONTRON-Q-JUWEL

Program przycisków sterowniczych i lampek sygnalizacyjnych do zabudowy w otworze  $\varnothing 22\text{mm}$ .

Są bardzo płaskie (tylko 1,4mm) i stanowią również znakomitą alternatywę dla klawiatur foliowych.

Mała wysokość jest podkreślona kształtem pierścienia korpusu łączącego elementy koła i kwadratu.

Drobiazgowo dopracowanie szczegółów wspomaga wyjątkowość tego typoszeregu. RONTRON-Q-JUWEL jest systemem modułowym z bogactwem kombinacji. Dzięki temu, można go używać w praktycznie wszystkich zastosowaniach.

Stopień ochrony: IP65

Klasa ochrony: II



DESIGNPREIS  
2007

NOMINIERT



product  
design  
award

2006

 **SCHLEGEL**<sup>®</sup>  
ELEKTROKONTAKT

# RONTRON-Q-JUWEL

Typszereg RONTRON-Q-JUWEL przeznaczony jest do następujących modułów kontaktów:

Moduły normalne - typ B..

Podłączenie nasuwkami  
F2,8x0,8mm



Dane techniczne:

wg VDE 0660 Ui-250V, Ith 6A  
wg VDE 0630  
IEC/EN 61058  
250V AC 6 (4) A  
Żarówka: 60V  
Oprawka: T5,5K/W2x4,6d  
Moc: maks. 1,2W



GOST R



w oprac.

Moduły do elektroniki z zestykiem migowym

do wlotowania - typ CTP..



Napięcie nominalne: 20mV...48V AC/DC  
(bezindukcyjne)  
maks. prąd: 0,1A  
min. prąd: 0,01mA  
Żarówka: 60V  
Oprawka: T5,5K  
Moc: maks. 1,2W



GOST R



w oprac.

Moduły do elektroniki z zestykiem migowym i dwoma przełącznikami

Podłączenie nasuwkami 2,8x0,8mm  
typ CT...

Do wlotowania  
typ CZ...



Napięcie nominalne: 20mV...48V AC/DC  
(bezindukcyjne)  
maks. prąd: 0,1A  
min. prąd: 0,01mA  
Żarówka: 60V  
Oprawka: T5,5K  
Moc: maks. 1,2W

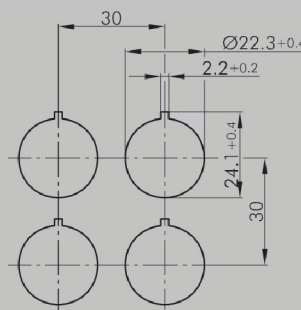


GOST R



w oprac.

Głębokość zabudowy



Przedstawicielstwo i  
dystrybucja:

Nowimex s.c.  
ul. Kremowa 65A  
02-969 Warszawa  
Tel.: 022-816 85 79  
Fax: 022-816 85 34  
info@nowimex.com.pl  
www.nowimex.com.pl

Georg Schlegel GmbH & Co. KG  
Elektrotechnische Fabrik  
AM Kapellenweg  
D-88525 Durmentingen / Germany

Tel.: +49 (0) 73 71 / 5 02 - 0  
Fax: +49 (0) 73 71 / 5 02 49  
info@schlegel.biz  
www.schlegel.biz

 **SCHLEGEL**  
ELEKTROKONTAKT